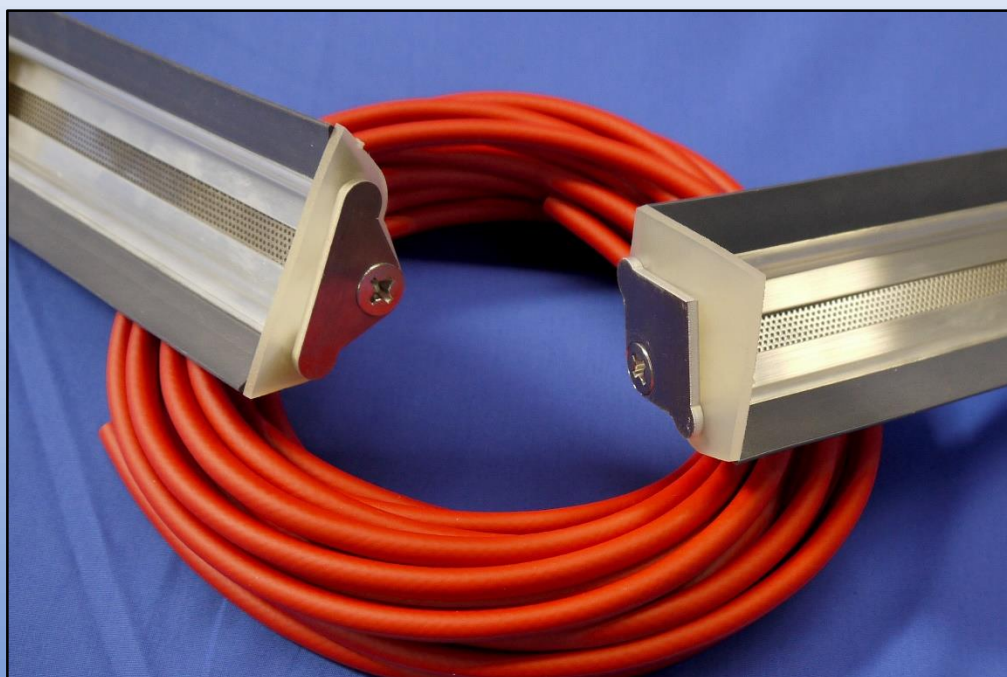
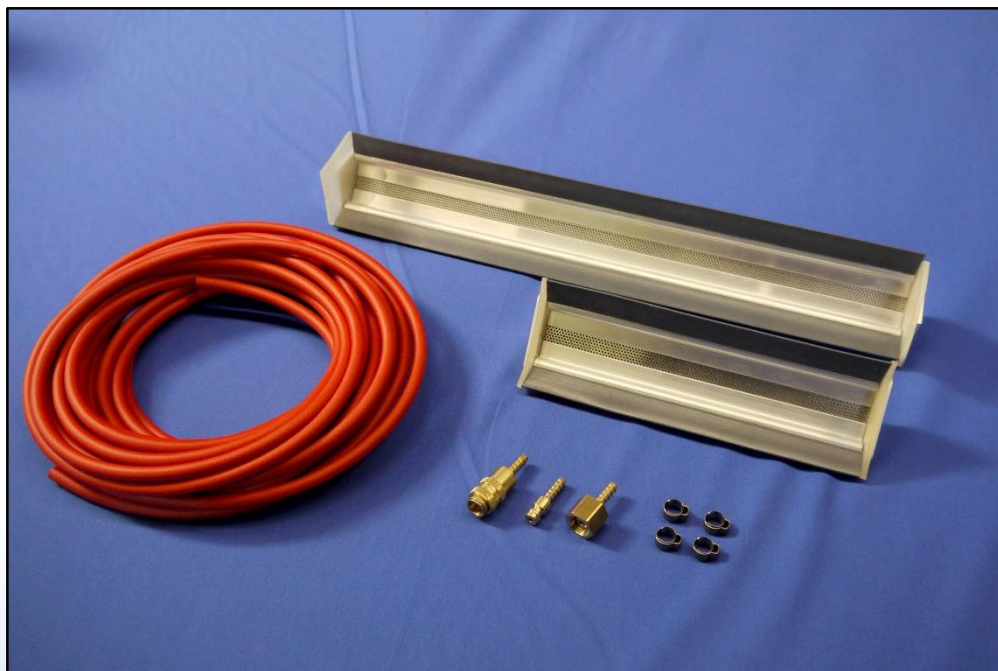
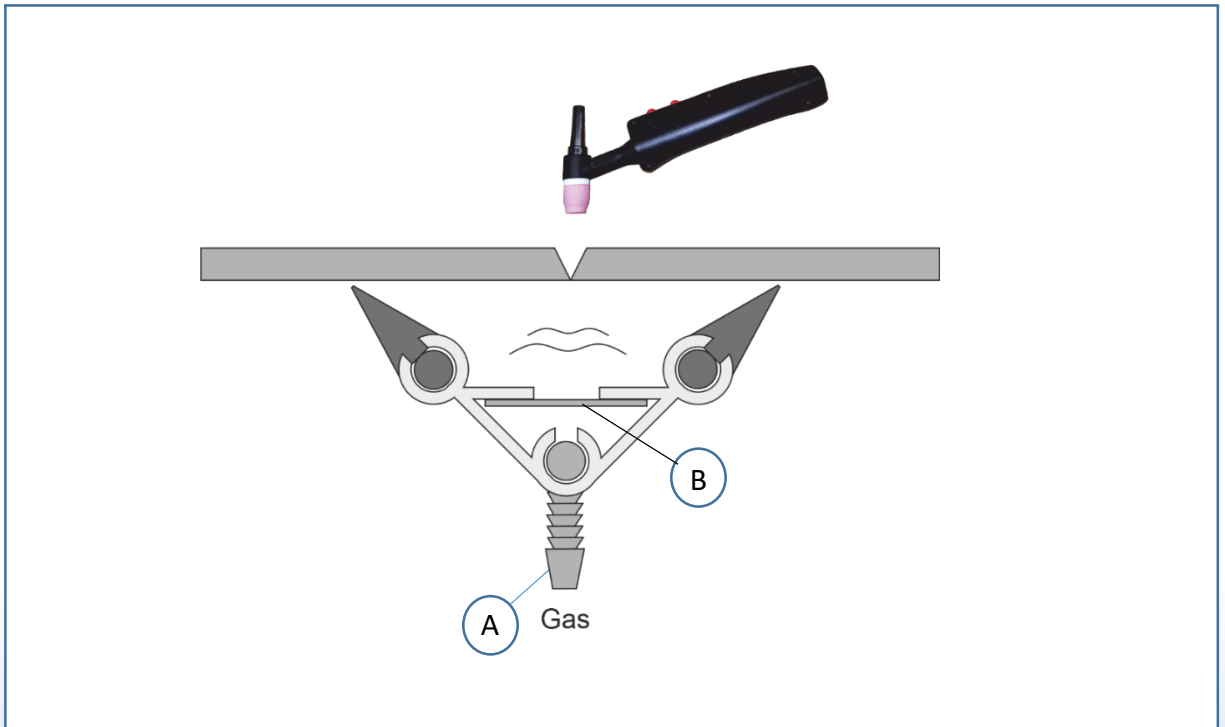


JA – Schutzgas - Winkelprofil



JA – Schutzgas - Winkelprofil



Reduziert den Gasverbrauch um 95% bei hervorragenden Schweißergebnissen.

Beschreibung:

Zum Formieren von Stumpfnähten und Ecknähten bis 3 m Länge.

Das Schutzgas wird durch den Schlauchanschluss (A) eingeleitet und über den Diffusor (B) verteilt.

Das Winkelprofil kann mit optionalen Halteleisten (in 2 Versionen) fixiert werden.

Besonderheit:

- 2 x 1 Dichtlippe bis 300°C hitzebeständig und Widerstandsfest
- Präzise Passgenauigkeit durch Maßanfertigung
- Dichtlippen sind wechselbar

Material:

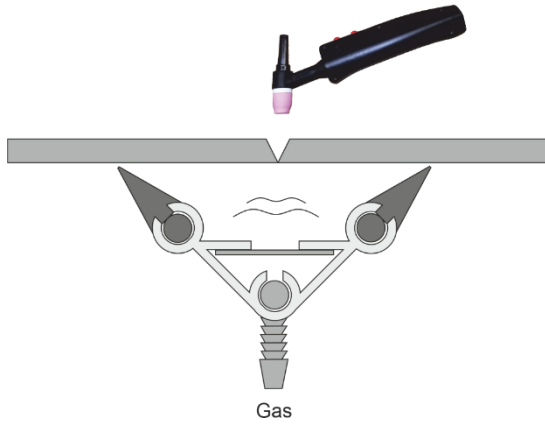
Diffusor Abdeckung	: Edelstahl
Grundkörper	: Aluminium
Dichtlippen	: bis 300°C hitzebeständiges Silikon

Schlauchanschluss DN5

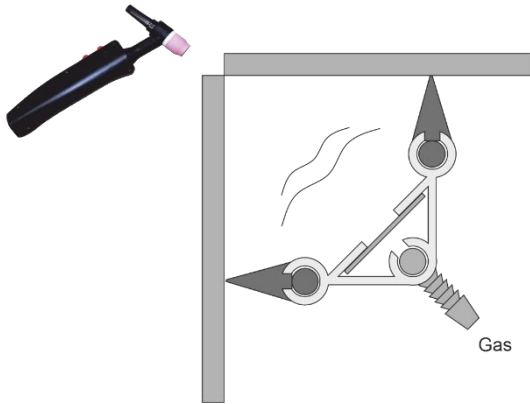
Empfehlung:

Um eine bessere Qualität zu erzielen, empfehlen wir das Abkleben des Schweißspalts mit dem „JA – Aluminium – Abdeckband“

JA – Schutzgas - Winkelprofil

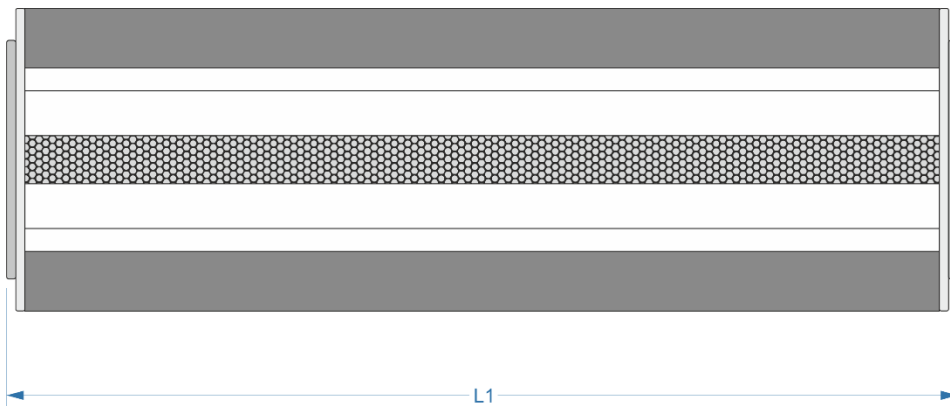


1.0
Zum Schweißen von Stumpfnähten



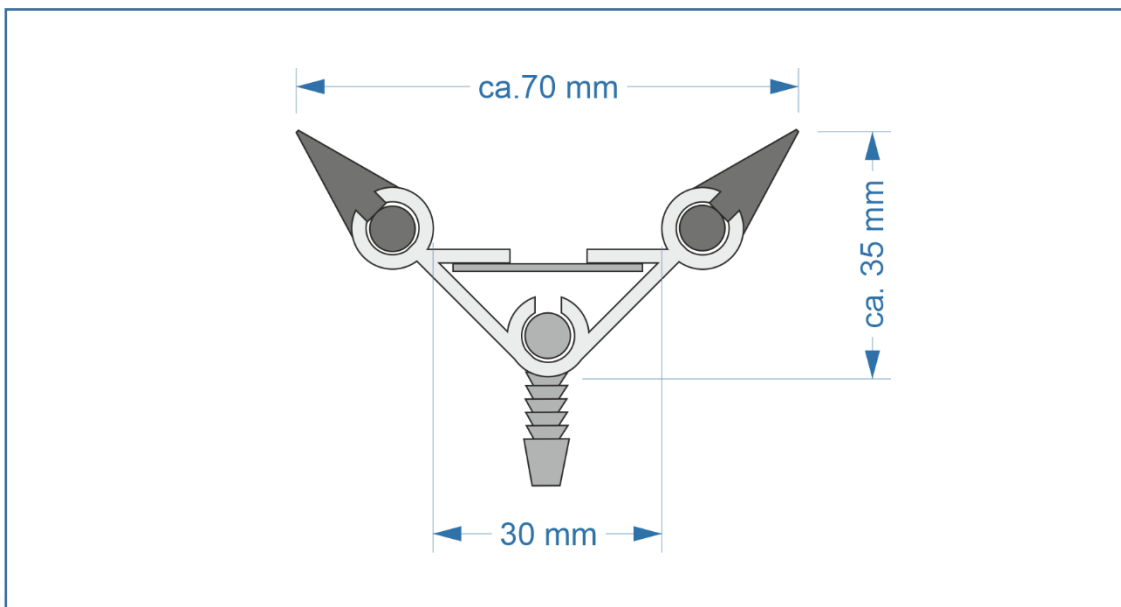
1.1
Zum Schweißen von Ecknähten

1.2



Länge bis 3 m ist möglich !

JA – Schutzgas - Winkelprofil



Lieferumfang : Winkelprofil inklusive 2 Kopfstücke (moniert), 10 m PVC-Gewebeschauch \varnothing 5 mm / \varnothing 8 mm und Anschlussset (Schnellkupplung, Anschlussstülle, Flaschenanschluss R ¼“)

Länge = L1 (Gesamtlänge (Bild 1.2))

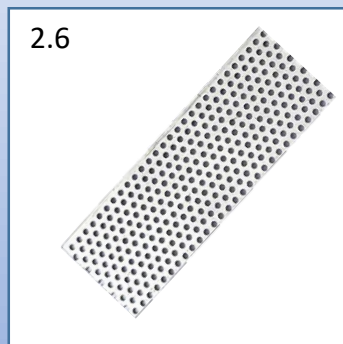
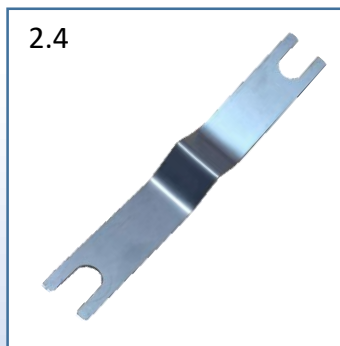
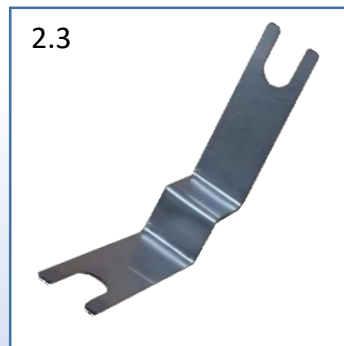
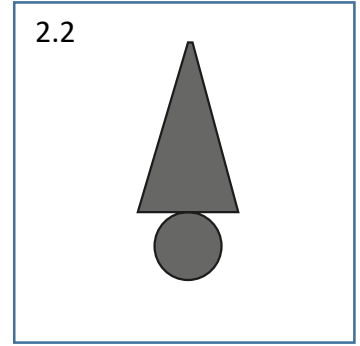
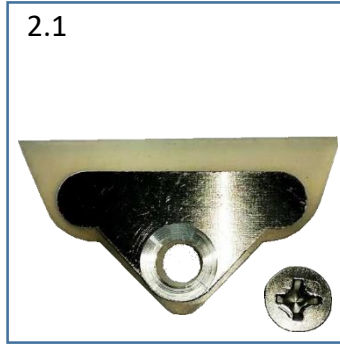
Art.Nr.	Artikel
J02S0300	Schutzgas-Winkel-Profil Stumpfnähte 300 mm Fertigungslängen (L1) ab 40 mm sind möglich !
J02S0400	Schutzgas-Winkel-Profil Stumpfnähte 400 mm
J02S0500	Schutzgas-Winkel-Profil Stumpfnähte 500 mm
J02S0600	Schutzgas-Winkel-Profil Stumpfnähte 600 mm
J02S0700	Schutzgas-Winkel-Profil Stumpfnähte 700 mm
J02S0800	Schutzgas-Winkel-Profil Stumpfnähte 800 mm
J02S0900	Schutzgas-Winkel-Profil Stumpfnähte 900 mm
J02S1000	Schutzgas-Winkel-Profil Stumpfnähte 1000 mm
J02S1100	Schutzgas-Winkel-Profil Stumpfnähte 1100 mm
J02S1200	Schutzgas-Winkel-Profil Stumpfnähte 1200 mm
J02S1300	Schutzgas-Winkel-Profil Stumpfnähte 1300 mm
J02S1400	Schutzgas-Winkel-Profil Stumpfnähte 1400 mm
J02S1500	Schutzgas-Winkel-Profil Stumpfnähte 1500 mm
J02S1600	Schutzgas-Winkel-Profil Stumpfnähte 1600 mm
J02S1700	Schutzgas-Winkel-Profil Stumpfnähte 1700 mm
J02S1800	Schutzgas-Winkel-Profil Stumpfnähte 1800 mm
J02S1900	Schutzgas-Winkel-Profil Stumpfnähte 1900 mm
J02S2000	Schutzgas-Winkel-Profil Stumpfnähte 2000 mm
J02S2100	Schutzgas-Winkel-Profil Stumpfnähte 2100 mm
J02S2200	Schutzgas-Winkel-Profil Stumpfnähte 2200 mm
J02S2300	Schutzgas-Winkel-Profil Stumpfnähte 2300 mm
J02S2400	Schutzgas-Winkel-Profil Stumpfnähte 2400 mm
J02S2500	Schutzgas-Winkel-Profil Stumpfnähte 2500 mm
J02S2600	Schutzgas-Winkel-Profil Stumpfnähte 2600 mm
J02S2700	Schutzgas-Winkel-Profil Stumpfnähte 2700 mm
J02S2800	Schutzgas-Winkel-Profil Stumpfnähte 2800 mm
J02S2900	Schutzgas-Winkel-Profil Stumpfnähte 2900 mm
J02S3000	Schutzgas-Winkel-Profil Stumpfnähte 3000 mm

Art.Nr.	Artikel
J02E0300	Schutzgas-Winkel-Profil Ecknähte 300 mm Fertigungslängen (L1) ab 40 mm sind möglich !
J02E0400	Schutzgas-Winkel-Profil Ecknähte 400 mm
J02E0500	Schutzgas-Winkel-Profil Ecknähte 500 mm
J02E0600	Schutzgas-Winkel-Profil Ecknähte 600 mm
J02E0700	Schutzgas-Winkel-Profil Ecknähte 700 mm
J02E0800	Schutzgas-Winkel-Profil Ecknähte 800 mm
J02E0900	Schutzgas-Winkel-Profil Ecknähte 900 mm
J02E1000	Schutzgas-Winkel-Profil Ecknähte 1000 mm
J02E1100	Schutzgas-Winkel-Profil Ecknähte 1100 mm
J02E1200	Schutzgas-Winkel-Profil Ecknähte 1200 mm
J02E1300	Schutzgas-Winkel-Profil Ecknähte 1300 mm
J02E1400	Schutzgas-Winkel-Profil Ecknähte 1400 mm
J02E1500	Schutzgas-Winkel-Profil Ecknähte 1500 mm
J02E1600	Schutzgas-Winkel-Profil Ecknähte 1600 mm
J02E1700	Schutzgas-Winkel-Profil Ecknähte 1700 mm
J02E1800	Schutzgas-Winkel-Profil Ecknähte 1800 mm
J02E1900	Schutzgas-Winkel-Profil Ecknähte 1900 mm
J02E2000	Schutzgas-Winkel-Profil Ecknähte 2000 mm
J02E2100	Schutzgas-Winkel-Profil Ecknähte 2100 mm
J02E2200	Schutzgas-Winkel-Profil Ecknähte 2200 mm
J02E2300	Schutzgas-Winkel-Profil Ecknähte 2300 mm
J02E2400	Schutzgas-Winkel-Profil Ecknähte 2400 mm
J02E2500	Schutzgas-Winkel-Profil Ecknähte 2500 mm
J02E2600	Schutzgas-Winkel-Profil Ecknähte 2600 mm
J02E2700	Schutzgas-Winkel-Profil Ecknähte 2700 mm
J02E2800	Schutzgas-Winkel-Profil Ecknähte 2800 mm
J02E2900	Schutzgas-Winkel-Profil Ecknähte 2900 mm
J02E3000	Schutzgas-Winkel-Profil Ecknähte 3000 mm

Weitere Zwischengrößen sind auf Anfrage möglich.



Zubehör



Art.Nr.	Artikel	Einheit	Bild
J02E0001	Kopfstück Ecknähte für Schutzgas-Winkel-Profil	Stück	2.0
J02S0001	Kopfstück Stumpfnähte für Schutzgas-Winkel-Profil	Stück	2.1
J0221061	Silikonprofil für das Schutzgas-Winkel-Profil	Meter	2.2
J0210102	Halteleiste Ecknähte für Saugnäpfe	Stück	2.3
J0210105	Halteleiste Stumpfnähte für Saugnäpfe	Stück	2.4
J0210101	Saugnapf für Schutzgas-Winkel-Profil	Stück	2.5
J0220606	Edelstahl-Lochblech für das Schutzgas-Winkel-Profil 21 mm x 0,5 mm	Meter	2.6
J0220411	Edelstahl-Sintermetall für das Schutzgas-Winkel-Profil 880 mm x 21 mm x 1,0 mm	Stück	2.7



JA – Schutzgas – Systeme

Hersteller

Industriebedarf und Schweißtechnik

E. Jankus GmbH

*Natorper Str. 88
59439 Holzwickede
Germany*

Tel.: (+49) 02301 120 42/43 - Fax: (+49) 02301 4441

Mail: info@ja-online.de

www.ja-online.de

Bitte beachten Sie, dass wir unsere Produkte stets verbessern, wir behalten uns das Recht vor, Änderungen auch ohne vorherige Ankündigungen vorzunehmen und haften nicht für Schäden, die durch unsachgemäße Anwendung unserer Produkte entstehen.

