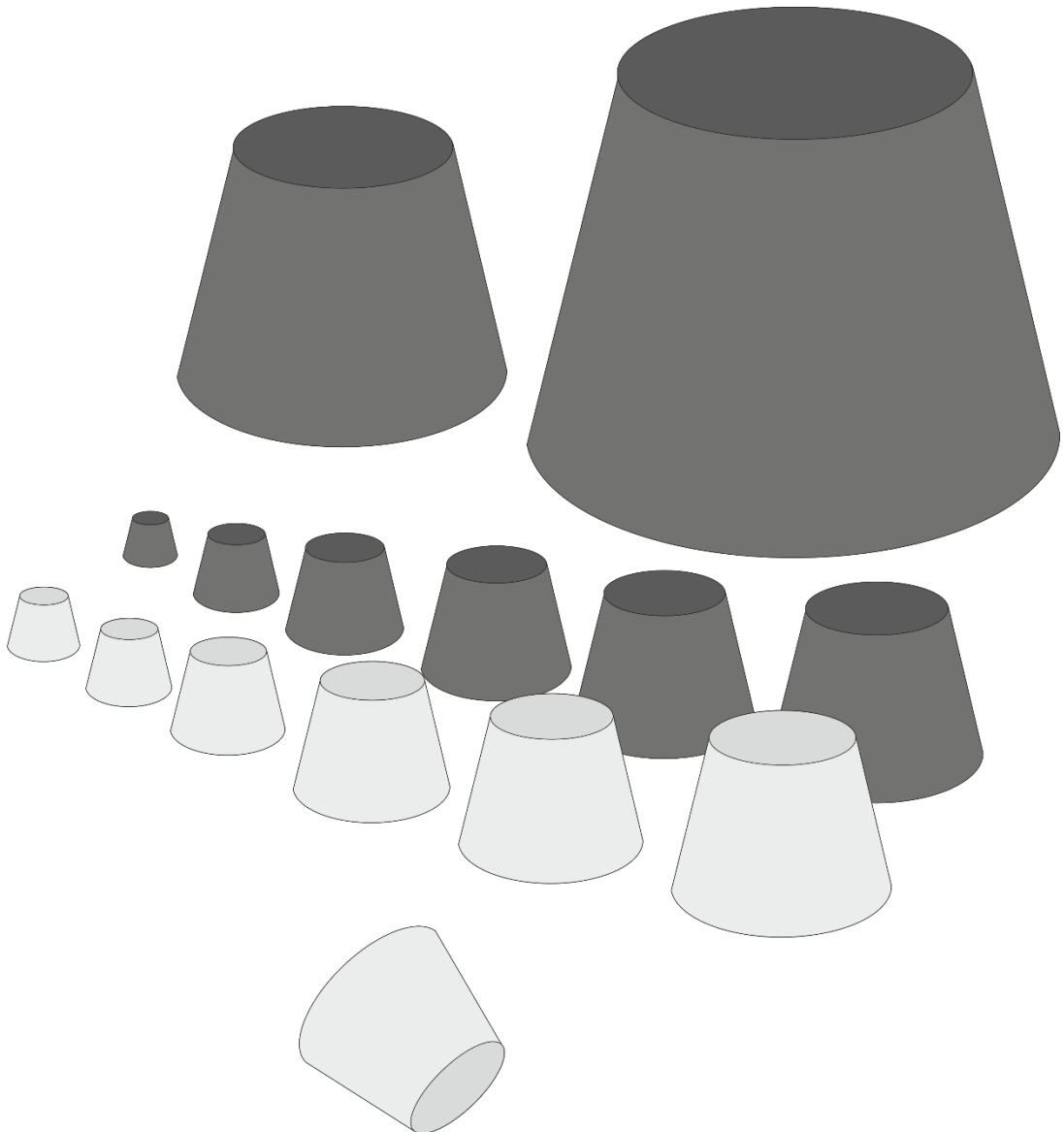


JA – Rohrstopfen



Aus Naturkautschuk oder Silikon

Hitzebeständig und widerstandsfähig

Zum Abdichten der Rohrenden gegen Verunreinigung während des Transportes und der Lagerung, beim Schweißen gegen unerwünschte Zugluft/Kaminwirkung oder beim Vorwärmen, Schweißen und während der Wärmebehandlung.



JA – Rohrstopfen

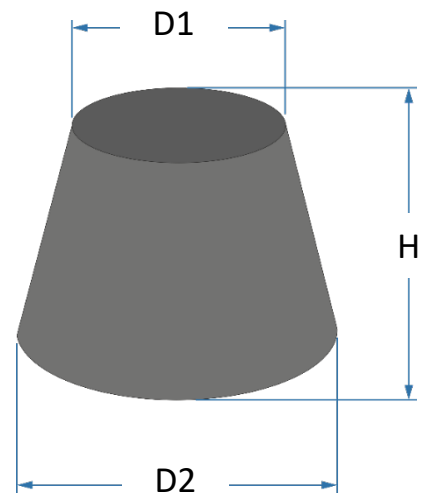


Aus Naturkautschuk

Temperaturbeständig von -20°C bis 90°C.

Härte: 40° Shore Farbe: grau

Art.-Nr.	D1 Ø mm	D2 Ø mm	H mm	für DN	für Zoll Inch	für Rohr li Ø/mm
NS003006	3,5	6,5	15			
NS004008	4	8	20			
NS005009	5	9	20			
NS006010	6	10	20			
NS009013	9	13	20	10	3/8	10
NS011015	11	15	20			
NS012516	12,5	16,5	20			
NS014018	14	18	20			
NS016021	16	21	25	15	1/2	15
NS017023	17	23	30			
NS019024	19	24	25	20	3/4	19
NS022027	22	27	25			
NS025031	25	31	30			
NS028035	28	35	35	25	1	29,7
NS031038	31	38	35			
NS034041	34	41	35			
NS036044	36	44	40	32	1 1/4	38,4
NS038045	38	45	35			
NS042049	42	49	35	40	1 1/2	44,4
NS046054	46	54	40			
NS050061	50	60	50	50	2	55,7
NS055065	55	65	50	65	2 1/2	70,9
NS063073	63	73	50			
NS065075	65	75	55			
NS070090	70	90	50	80	3	83,1
NS078092	78	92	50			
NS085095	85	95	50			
NS087100	87	100	65			
NS095107	95	107	65			
NS095125	95	125	80	100	4	107,9
NS100130	100	130	85			
NS105125	105	125	50			



Alle Rohrstopfen werden grundsätzlich ohne Bohrung geliefert, sind aber auf Wunsch gegen **Aufpreis** mit Bohrung lieferbar, sofern der kleinste Durchmesser (D1) eine Bohrung zulässt. Bitte geben Sie den gewünschten Durchmesser der Bohrung an.

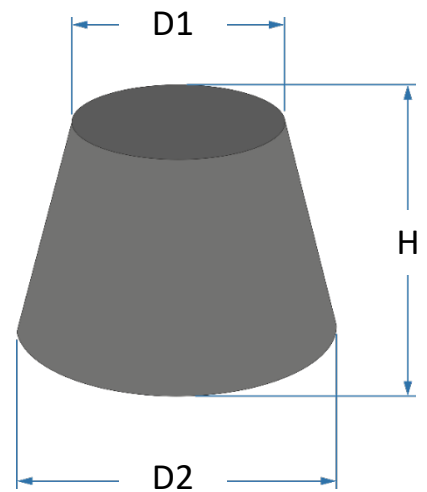
Gebohrte Stopfen sind vom Umtausch ausgeschlossen!

Aus Silikon

Temperaturbeständig von - 60 °C bis 260 °C.

Härte: 50°Shore Farbe: durchscheinend oder schwarz

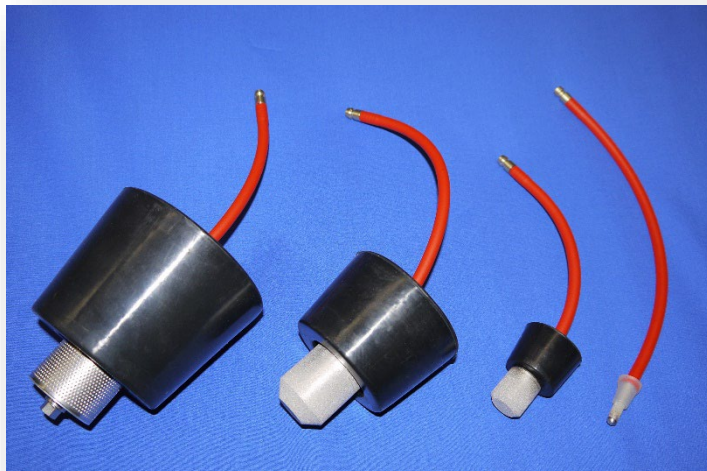
Art.-Nr.	D1 Ø mm	D2 Ø mm	H mm	Farbe	für DN	für Zoll Inch	Li Ø mm
SI004008R	4	8	20	durchscheinend			
SI006010R	6	10	20	durchscheinend			
SI009013R	9	13	20	durchscheinend	10	3/8	10
SI011015R	11	15	20	durchscheinend			
SI014018R	14	18	20	durchscheinend	15	½	15
SI017022R	17	22	25	durchscheinend			
SI019024R	19	24	25	durchscheinend	20	¾	22,9
SI022027K	22	27	25	Schwarz			
SI024032K	24	32	30	Schwarz			
SI027034K	27	34	30	Schwarz	25	1	29,7
SI032038K	32	38	30	Schwarz			
SI034040K	34	40	30	Schwarz	32	1 ¼	38,4
SI038046K	38	46	35	Schwarz			
SI040050K	40	50	40	Schwarz	40	1 ½	44,4
SI046055K	46	55	40	Schwarz			
SI050060K	50	60	45	Schwarz	50	2	55,7
SI055066G	55	66	45	Schwarz			
SI060073G	60	73	50	Schwarz			
SI066080G	66	80	60	Schwarz	65	2 ½	70,9
SI073087G	73	87	60	Schwarz	80	3	83,1
SI080093G	80	93	60	Schwarz			
SI087105G	87	105	72	Schwarz			
SI093115G	93	115	90	Schwarz	100	4	107,9
SI110130G	110	130	90	Schwarz			
SI120170G	120	170	130	Schwarz	125-150	5-6	132,5-160,3



Alle Rohrstopfen werden grundsätzlich ohne Bohrung geliefert, sind aber auf Wunsch gegen **Aufpreis** mit Bohrung lieferbar, sofern der kleinste Durchmesser (D1) eine Bohrung zulässt.
Bitte geben Sie den gewünschten Durchmesser der Bohrung an.

Gebohrte Stopfen sind vom Umtausch ausgeschlossen!

Formieren mit Rohrstopfen



Formieren mit Rohrstopfen

Bild 1.0

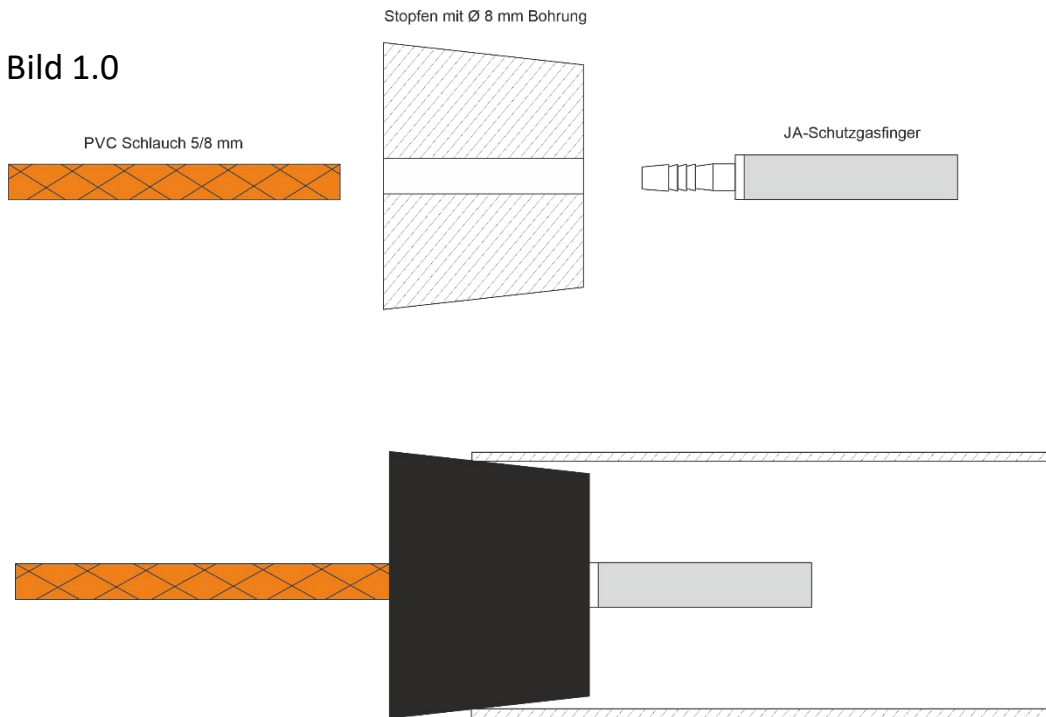
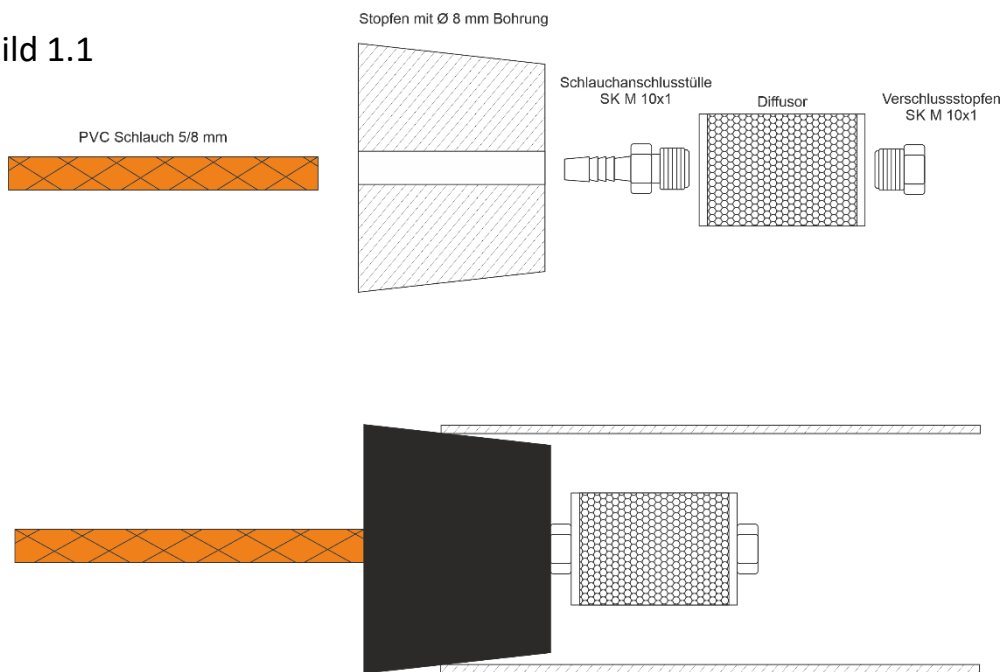


Bild 1.1



Das Formieren mit Rohrstopfen ist kein Ersatz für unsere Formiergassysteme, sondern nur eine **Behelfslösung** !



- Hoher Gasverbrauch
- lange Spülzeiten
- eventuell keine vollständige Sauerstoffevakuierung
- schlechte Positionierung

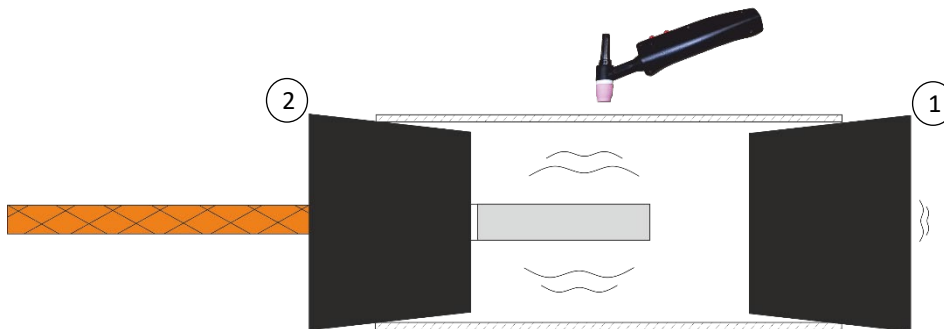
Formieren mit Rohrstopfen

Rohrstopfen – Systeme bestehend aus:

2 Rohrstopfen mit Bohrung, Begasung (Diffusor/ SG- Finger)
10 m PVC – Schlauch und Schlauchanschlusset R ¼“

Naturkautschuk

Art.-Nr.	DN	Zoll	Rohr Ø innen	je 2 x Rohrstopfen			Bohrung		Begasung	Bild	
				D1	D2	H	Stopf.1	Stopf.2			
F-2N009013	10	3/8	10,0 mm	9 mm	13 mm	20 mm	Ø 4 mm	Ø 6 mm	SG-Finger	Ø 6 x 30 mm	-
F-2N016021	15	1/2	17,3 mm	16 mm	21 mm	25 mm	Ø 6 mm	Ø 8 mm	SG-Finger	Ø 10 x 25 mm	1.0
F-2N019024	20	3/4	22,9 mm	19 mm	24 mm	25 mm	Ø 6 mm	Ø 8 mm	SG-Finger	Ø 10 x 25 mm	1.0
F-2N028035	25	1	29,7 mm	28 mm	35 mm	35 mm	Ø 6 mm	Ø 8 mm	SG-Finger	Ø 10 x 25 mm	1.0
F-2N036044	32	1 1/4	38,4 mm	36 mm	44 mm	40 mm	Ø 6 mm	Ø 8 mm	SG-Finger	Ø 10 x 25 mm	1.0
F-2N042049	40	1 1/2	44,4 mm	42 mm	49 mm	35 mm	Ø 6 mm	Ø 8 mm	SG-Finger	Ø 10 x 25 mm	1.0
F-2N050061	50	2	55,7 mm	50 mm	60 mm	50 mm	Ø 6 mm	Ø 8 mm	SG-Finger	Ø 22 x 50 mm	1.0
F-2N065075	65	2 1/2	70,9 mm	65 mm	75 mm	55 mm	Ø 6 mm	Ø 8 mm	SG-Finger	Ø 22 x 50 mm	1.0
F-2N070090	80	3	83,1 mm	70 mm	90 mm	50 mm	Ø 6 mm	Ø 8 mm	SG-Finger	Ø 22 x 50 mm	1.0
F-2N095125	100	4	107,9 mm	95 mm	125 mm	80 mm	Ø 6 mm	Ø 8 mm	SG-Finger	Ø 36 x 50 mm	1.0



Silikon

Art.-Nr.	DN	Zoll	innen Ø Rohr	je 2 x Rohrstopfen			Bohrung		Begasung	Bild	
				D1	D2	H	Stopf.1	Stopf.2			
F-2S009013	10	3/8	10,0 mm	9 mm	13 mm	20 mm	Ø 4 mm	Ø 6 mm	SG-Finger	Ø 6 x 30 mm	-
F-2S014018	15	1/2	17,3 mm	14 mm	18 mm	20 mm	Ø 6 mm	Ø 8 mm	SG-Finger	Ø 10 x 25 mm	1.0
F-2S019024	20	3/4	22,9 mm	19 mm	24 mm	25 mm	Ø 6 mm	Ø 8 mm	SG-Finger	Ø 10 x 25 mm	1.0
F-2S027034	25	1	29,7 mm	27 mm	34 mm	30 mm	Ø 6 mm	Ø 8 mm	SG-Finger	Ø 10 x 25 mm	1.0
F-2S034040	32	1 1/4	38,4 mm	34 mm	40 mm	30 mm	Ø 6 mm	Ø 8 mm	SG-Finger	Ø 10 x 25 mm	1.0
F-2S040050	40	1 1/2	44,4 mm	40 mm	50 mm	40 mm	Ø 6 mm	Ø 8 mm	SG-Finger	Ø 10 x 25 mm	1.0
F-2S050060	50	2	55,7 mm	50 mm	60 mm	45 mm	Ø 6 mm	Ø 8 mm	SG-Finger	Ø 22 x 50 mm	1.0
F-2S066080	65	2 1/2	70,9 mm	66 mm	80 mm	60 mm	Ø 6 mm	Ø 8 mm	SG-Finger	Ø 22 x 50 mm	1.0
F-2S073087	80	3	83,1 mm	73 mm	87 mm	60 mm	Ø 6 mm	Ø 8 mm	SG-Finger	Ø 22 x 50 mm	1.0
F-2S093115	100	4	107,9 mm	93 mm	115 mm	90 mm	Ø 6 mm	Ø 8 mm	SG-Finger	Ø 36 x 50 mm	1.0
D-2S120170	125	5	132,5 mm	120 mm	170 mm	130 mm	Ø 6 mm	Ø 8 mm	Diffusor	Ø 75 x 100 mm	1.1
D-2S120170	150	6	160,3 mm	120 mm	170 mm	130 mm	Ø 6 mm	Ø 8 mm	Diffusor	Ø 75 x 100 mm	1.1

Grundausrüstung Rohrstopfensystem DN 10 - DN 100



mit 1 Stopfen je Abmessung ! ←

Rohrstopfen aus Silikon (Temperaturbeständigkeit von – 60 °C bis 260 °C / Härte: 50° Shore)
 Ø 9 mm bis Ø 110 mm (3/8" - 4"); im Koffer (komplett)

Menge	Einheit	Art.-Nr.	Artikel
1,00	Stück	SI009013R	Silikon Rohrstopfen 9/13/20 mm; durchscheinend
1,00	Stück	Bohrung6	6 mm Bohrung der Rohrstopfen
1,00	Stück	SI014018R	Silikon Rohrstopfen 14/18/20 mm; durchscheinend
1,00	Stück	SI017022R	Silikon Rohrstopfen 17/22/25 mm; durchscheinend
1,00	Stück	SI019024R	Silikon Rohrstopfen 19/24/25 mm; durchscheinend
1,00	Stück	SI027034K	Silikon Rohrstopfen 27/34/30 mm;schwarz
1,00	Stück	SI034040K	Silikon Rohrstopfen 34/40/30 mm;schwarz
1,00	Stück	SI038046K	Silikon Rohrstopfen 38/46/35 mm;schwarz
1,00	Stück	SI050060K	Silikon Rohrstopfen 50/60/45 mm;schwarz
1,00	Stück	SI066080G	Silikon Rohrstopfen 66/80/60 mm;schwarz
1,00	Stück	SI073087G	Silikon Rohrstopfen 73/87/60 mm;schwarz
1,00	Stück	SI093115G	Silikon Rohrstopfen 93/115/90 mm; schwarz
10,00	Stück	Bohrung8	8 mm Bohrung der Rohrstopfen (Änderung möglich!)
1,00	Stück	50006300	VA-Schutzgasfinger Ø 6 mm x 30,0 mm lang
1,00	Stück	50010250	VA-Schutzgasfinger Ø 10 mm x 25,0 mm lang
1,00	Stück	50022250	VA-Schutzgasfinger Ø 22 mm x 25,0 mm lang[
1,00	Stück	50036500G	VA-Schutzgasfinger Ø 36 mm x 50 mm lang; Gewinde M7
1,00	Stück	50044406	VA-Schutzgas-Diffusor Ø 44 x 40 mm
1,00	Stück	50000035A	Schlauchanschlussstülle mit Außengewinde M10x1
1,00	Stück	50000030	Verschluss-Stopfen M 10 x 1 AG
10,00	Meter	50000021	Zweilagiger PVC-Gewebeschlauch Ø 5 x 8 mm; rot[
1,00	Stück	50000036	Schlauchanschlusset 1/4" R
1,00	Rolle		Aluminium Abdeckband 50 mm breit x 25 m lg,
1,00	Stück	90000101	JA-Gasmengenmesser 0 – 50 Liter / Min.
1,00	Stück	J0412602	JA-Koffer

Art.-Nr. J0200010

Grundausrüstung Rohrstopfensystem DN 10 - DN 100



mit 2 Stopfen je Abmessung !

Rohrstopfen aus Silikon (Temperaturbeständigkeit von – 60 °C bis 260 °C / Härte: 50° Shore)
 Ø 9 mm bis Ø 110 mm (3/8" - 4"); im Koffer (komplett)

Menge	Einheit	Art.- Nr.	Artikel
2,00	Stück	SI009013R	Silikon Rohrstopfen 9/13/20 mm; durchscheinend
2,00	Stück	Bohrung6	6 mm Bohrung der Rohrstopfen
2,00	Stück	SI014018R	Silikon Rohrstopfen 14/18/20 mm; durchscheinend
2,00	Stück	SI017022R	Silikon Rohrstopfen 17/22/25 mm; durchscheinend
2,00	Stück	SI019024R	Silikon Rohrstopfen 19/24/25 mm; durchscheinend
2,00	Stück	SI027034K	Silikon Rohrstopfen 27/34/30 mm;schwarz
2,00	Stück	SI034040K	Silikon Rohrstopfen 34/40/30 mm;schwarz
2,00	Stück	SI038046K	Silikon Rohrstopfen 38/46/35 mm;schwarz
2,00	Stück	SI050060K	Silikon Rohrstopfen 50/60/45 mm;schwarz
2,00	Stück	SI066080G	Silikon Rohrstopfen 66/80/60 mm;schwarz
2,00	Stück	SI073087G	Silikon Rohrstopfen 73/87/60 mm;schwarz
2,00	Stück	SI093115G	Silikon Rohrstopfen 93/115/90 mm; schwarz
20,00	Stück	Bohrung8	8 mm Bohrung der Rohrstopfen (Änderung möglich !)
1,00	Stück	50006300	VA-Schutzgasfinger Ø 6 mm x 30,0 mm lang
1,00	Stück	50010250	VA-Schutzgasfinger Ø 10 mm x 25,0 mm lang
1,00	Stück	50022250	VA-Schutzgasfinger Ø 22 mm x 25,0 mm lang[
1,00	Stück	50036500G	VA-Schutzgasfinger Ø 36 mm x 50 mm lang; Gewinde M7
1,00	Stück	50044406	VA-Schutzgas-Diffusor Ø 44 x 40 mm
1,00	Stück	50000035A	Schlauchanschlussstülle mit Außengewinde M10x1
1,00	Stück	50000030	Verschluss-Stopfen M 10 x 1 AG
10,00	Meter	50000021	Zweilagiger PVC-Gewebeschlauch Ø 5 x 8 mm; rot[
1,00	Stück	50000036	Schlauchanschlusset 1/4" R
1,00	Rolle		Aluminium Abdeckband 50 mm breit x 25 m lg,
1,00	Stück	90000101	JA-Gasmengenmesser 0 – 50 Liter / Min.
1,00	Stück	J0412602	JA-Koffer

Art.-Nr. J0200010-2

Zubehör



Art.-Nr.	Artikel	Bild
50044406	VA-Schutzgas-Diffusor \varnothing 44 x 40 mm lg., M 10 x 1 IG	1
50060406	VA-Schutzgas-Diffusor \varnothing 60 x 40 mm lg., M 10 x 1 IG	1
50060606	VA-Schutzgas-Diffusor \varnothing 60 x 60 mm lg., M 10 x 1 IG	1
50075606	VA-Schutzgas-Diffusor \varnothing 75 x 60 mm lg., M 10 x 1 IG	1
50075106	VA-Schutzgas-Diffusor \varnothing 75 x 100 mm lg., M 10 x 1 IG	1
50100106	VA-Schutzgas-Diffusor \varnothing 100 x 100 mm lg., M 10 x 1 IG	1
50150106	VA-Schutzgas-Diffusor \varnothing 150 x 100 mm lg., M 10 x 1 IG	1
50000021	1m 2 lagiger PVC - Gewebes Schlauch \varnothing 5 mm x \varnothing 8 mm (rot) (empfohlene 10m)	2
50000036	Schlauchanschlusset 1/4" R (Einhorschlauchsellen, Kupplung, Tülle + Mutter)	3
50000038	Schlauch-Drehdurchführung DN5	4
50000035A	Schlauchanschlusstülle mit AG M 10 x 1	5
50000030	Verschluss-Stopfen M 10 x 1 AG	6
50000024	Schlauchkupplung DN 5 aus Messing mit Gasabspernung	7
50000025	Schlaucheinstecktülle DN 5 aus Messing für Kupplung	8
50000026	Mutter G 1/4" R mit Tülle DN 5 aus Messing, (z.B. Argon)	9
50000027	Mutter G 3/8" L mit Tülle DN 5 aus Messing, (z.B. Formiergas)	10
1034	Schlauchanschluss 5/8" UNF AG (USA) DN5	11
50000023	Edelstahl-Einhorschlauchselle mit Einlegering \varnothing 10,0 mm	12
50006300	VA - Schutzgasfinger \varnothing 6 mm x 30,0 mm lang (passend für PVC - Schlauch 5/8)	13
50010125	VA - Schutzgasfinger \varnothing 10 mm x 12,5 mm lang DN5	14
50010250	VA - Schutzgasfinger \varnothing 10 mm x 25,0 mm lang DN5	14
50010500	VA - Schutzgasfinger \varnothing 10 mm x 50,0 mm lang DN5	14
50022250	VA - Schutzgasfinger \varnothing 22 mm x 25,0 mm lang DN5	15
50022500	VA - Schutzgasfinger \varnothing 22 mm x 50,0 mm lang DN5	15
50036500G	VA - Schutzgasfinger \varnothing 36 mm x 50,0 mm lang, DN5 mit Gewinde M7 & Adapter	16



JA – Schutzgas – Systeme

Hersteller

Industriebedarf und Schweißtechnik

E. Jankus GmbH

Natorper Str. 88

59439 Holzwickede

Germany

Tel.: (+49) 02301 120 42/43 - Fax: (+49) 02301 4441

Mail: info@ja-online.de

www.ja-online.de



Bitte beachten Sie, dass wir unsere Produkte stets verbessern, wir behalten uns das Recht vor, Änderungen auch ohne vorherige Ankündigungen vorzunehmen und haften nicht für Schäden, die durch unsachgemäße Anwendung unserer Produkte entstehen.

